

SDIC AMFM Italia

workshop

“Metadati per i dati geografici: norme internazionali ed europee adottate, esperienze italiane, strumenti di gestione”

Lo Stato dell'Arte: una lettura comparata di alcune esperienze italiane in atto, in rapporto alle norme internazionali ed europee adottate

Metadati e Infrastrutture di Dati Geografici

Formazione degli standard

Agenda ...

Chi fa gli standard

Standard(s)

19115

Esperienze in Italia



© gipo.montesanto

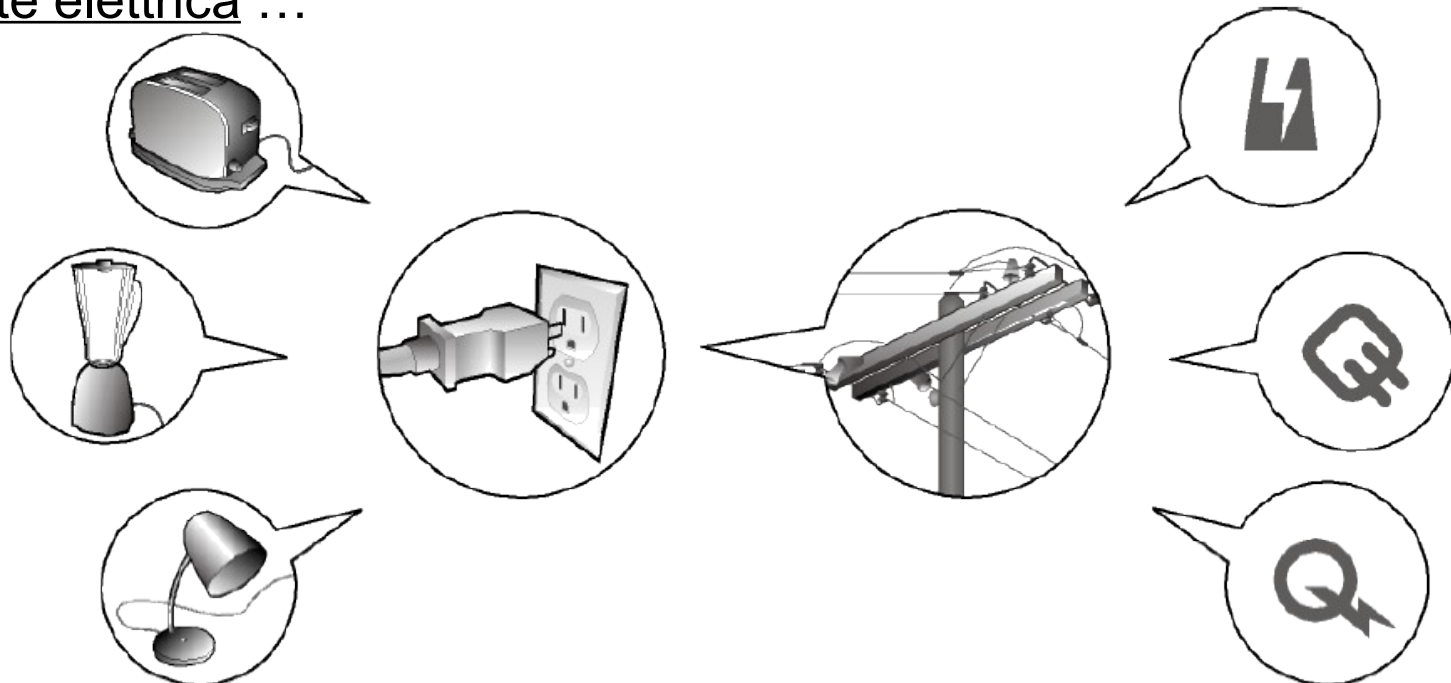


Metadata perspectives

- **Why is metadata more important now?**
 - Expansion in the use of Geographic Information
 - Proliferation of data
 - Non-geographers using geospatial data
 - The producer is not the user
 - Geospatial data is imperfect
 - A model, a “point of view”
 - Assumptions, limitations, approximations, simplifications
 - Geospatial data is expensive
 - Reuse
 - Data management
- **Why should it be standardized?**
 - Provide an understanding of data – around the Globe and across information communities

In una Infrastruttura di Dati Geografici (SDI) i metadati sono il mezzo con cui **cercare, trovare ed utilizzare** al meglio i dati geografici disponibili. Per questo, è necessario che i “mezzi di interconnessione” siano realizzati secondo regole condivise.

Bisogna focalizzare l'attenzione **non** sui produttori (di dati) o sugli utenti, ma sui **mezzi di interconnessione** che permettono di interoperare e sugli **standard**: proprio come nel caso di un'Infrastruttura di distribuzione della corrente elettrica ...



Canadian Geospatial Data Infrastructure, 2004, *A Developers' Guide to the CGDI: Developing and publishing geographic information, data and associated services*, Ottawa
http://www.geoconnections.org/publications/Technical_Manual/CGDI_Technical_Manual_0204_e.pdf

“Il processo di formazione degli standard è lungo ed articolato”

http://www.cnipa.gov.it/site/_files/Standard.pdf

A livello internazionale e nazionale (ISO, CEN, UNI), gli standard vengono elaborati dagli esperti dei settori interessati, organizzati in

- **Comitati tecnici** (*Technical Committees*),
- **Sottocomitati** (*Subcommittees*) e
- **Gruppi di lavoro** (*Working Groups*)

secondo le procedure dell'ente di normazione



ESRI

Preliminary Stage

Proposal Stage

Preparatory Stage

Committee Stage

Enquiry Stage

Approval Stage

Publication Stage

Standards development processes and deliverables

TC/SC route

Deliverables

STAGE 1 NP
(new work item proposal)

STAGE 2 Building expert consensus

STAGE 3 Consensus building within TC/SC

STAGE 4 Enquiry on DIS
(draft International Standard)

STAGE 5 Formal vote on FDIS
(proof check by secretariat)

STAGE 6 Publication of International Standard

First CD (Committee draft)
or **ISOPAS** (Publicly Available Specification)

DIS or **ISO/TS (Technical Specification)**
ISO/TR (Technical Report) for non-normative documents

Final text for processing as FDIS (final draft International Standard)

Final text of International Standard

ISO International Standard

NEW!

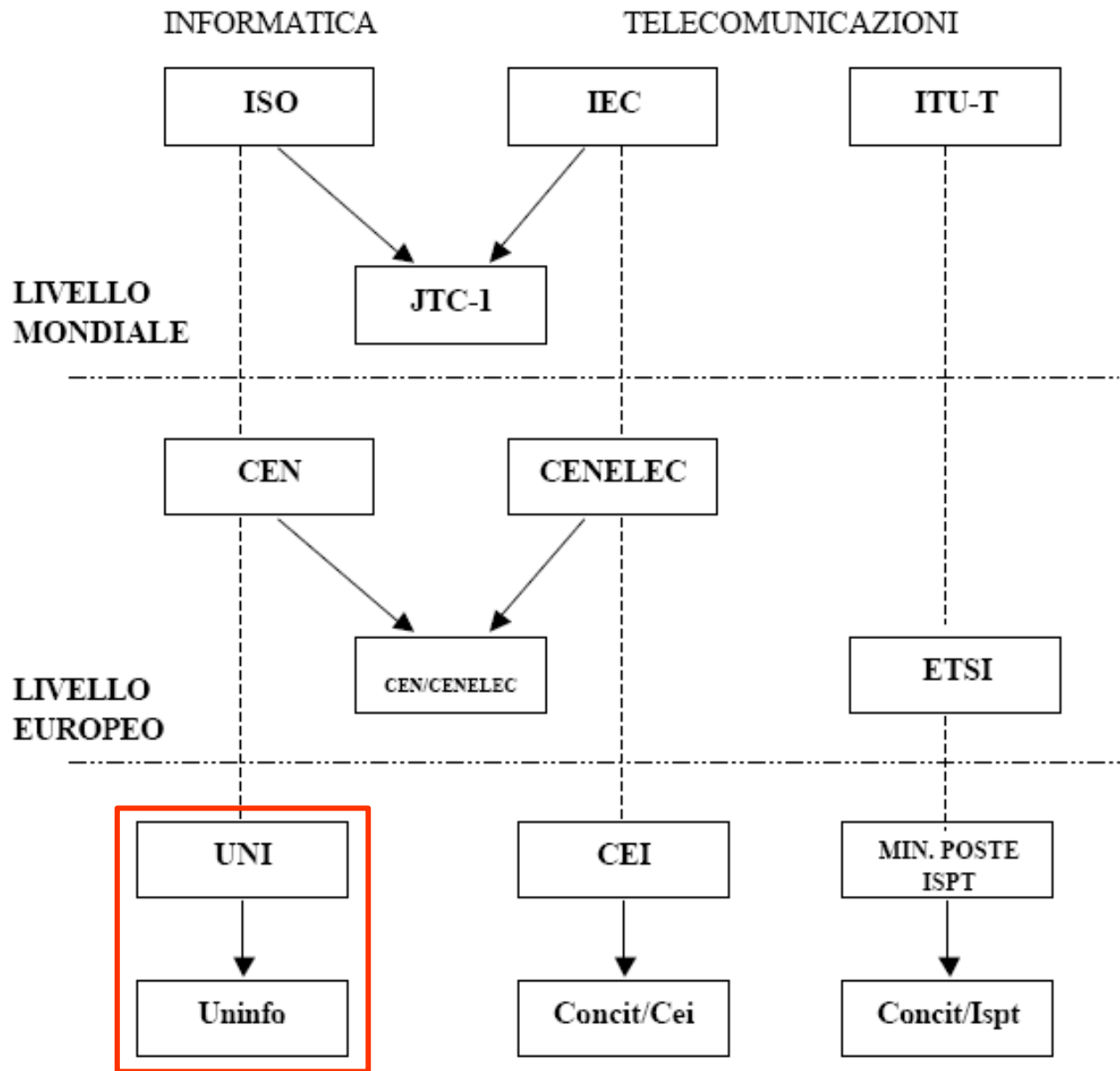
NEW!

ISO Development Stages



Organismi di standardizzazione e altri Enti





LIVELLO ITALIANO



ISO-TC211

Technical Committee "Geographic Information / Geomatics"

<http://www.isotc211.org/>



CEN-TC287

Technical Committee "Geographic Information"

<http://www.cenorm.be/CENORM/BusinessDomains/TechnicalCommitteesWorkshops/CEN>



Open Geospatial Consortium

<http://www.opengeospatial.org/>



Dublin Core Metadata Initiative

<http://dublincore.org/>



Infrastructure for Spatial Information in Europe

<http://inspire.jrc.it/>



UNI-UNINFO □ *Commissione Informazioni Geografiche*

<http://www.uninfo.polito.it/GEOGRAF/211index-Norme.htm>



CNIPA – Comitato SIT

Comitato tecnico nazionale per il coordinamento informatico dei dati territoriali

http://www.cnipa.gov.it/site/it-IT/Attivit%c3%a0/Commissioni_e_Gruppi_di_Lavoro_inte



IntesaGIS

Intesa Stato-Regioni-Enti Locali per la realizzazione dei sistemi informativi geografici

<http://www.intesagis.it/default.asp>

(Metadata) Standards are great....

... because there are so many of them!

- Global (ISO)
- European (CEN)
- National (e.g. BSi, AFNOR, DIN, ANSI, ...)
- Industry (e.g. W3C, OGC)
- Thematic/Sectoral (global, regional, national)
- *de jure v. de facto v. PAS*

Status of a Standard

- ***de facto*** - often widely available and used (.gif) or quite specific to a unique data/file type (Microsoft Word .doc)
- **PAS - Publicly Available Specifications** (OGC, W3C, CEN CWAs)
- ***de jure*** – agreed by an official (legally mandated) standards organisation (national, regional, international)

Standard(s)



<http://www.ianai.net/>

<http://images.google.it/images?q=double+standard&hl=it&btnG=Cerca+con+Google>

il cosiddetto "FGDC"

Content Standard for Digital Geospatial Metadata (CSDGM) FGDC-STD- 001-1998:

<http://www.fgdc.gov/metadata/csdgm/>

il cosiddetto "Dublin Core"

**The Dublin core metadata element set
ISSN: 1041-5653 (ISO15836:2003)**

<http://www.dublincore.org/documents/dces/>

il cosiddetto "CEN"

**Geographic information - data description
- metadata prENV 12657:1998:**

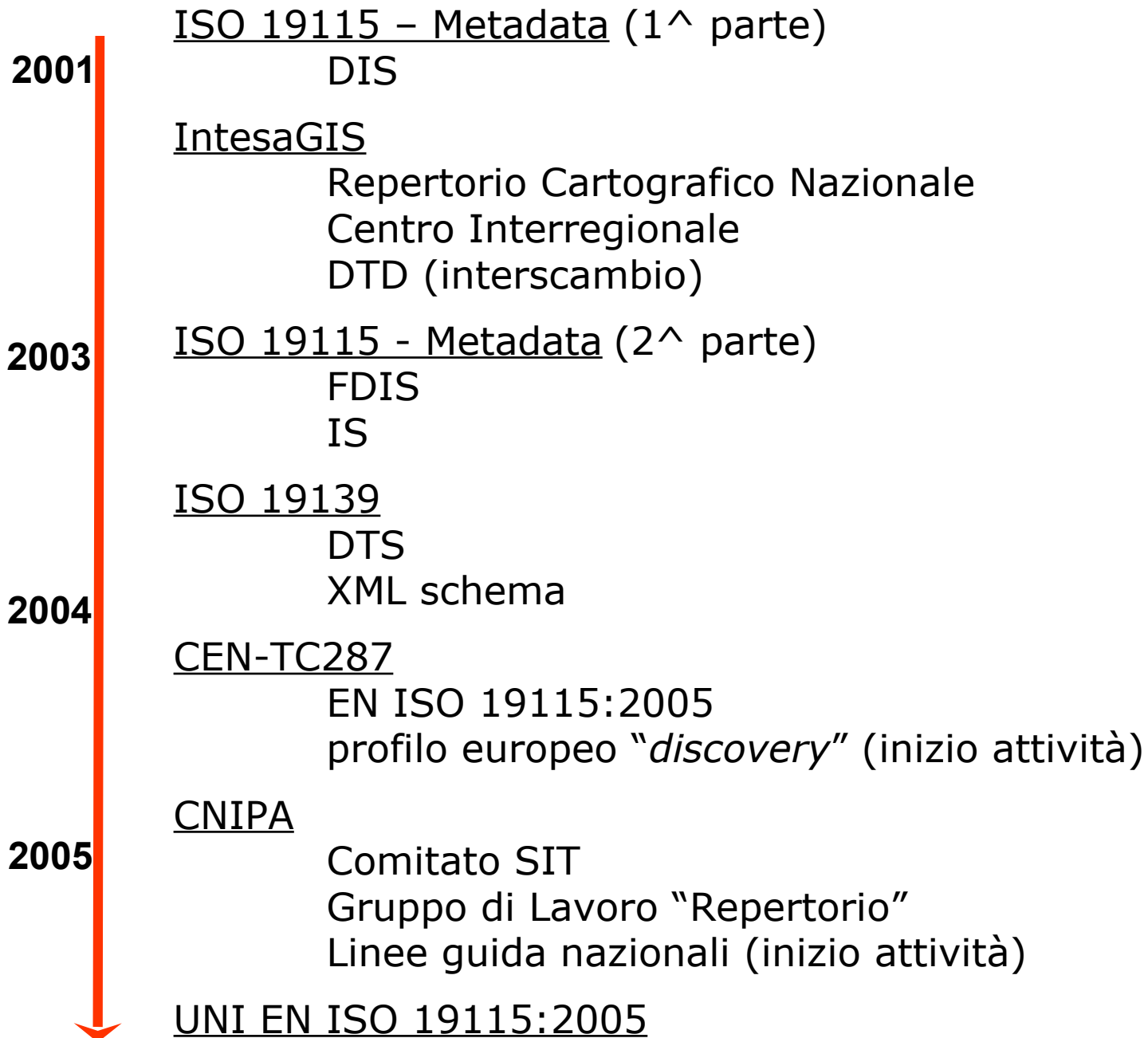
Cancellata

il cosiddetto "ISO"

**ISO19115:2003 – Geographic Information
– Metadata**

<http://www.iso.org/iso/en/CombinedQueryResult.CombinedQueryResult?queryString=19115>





Esperienze in Italia ...

Istituto Geografico Militare

Centro Interregionale

Regione Emilia-Romagna

Regione Piemonte

Regione Lombardia

Provincia di Parma

**Ministero dell'Ambiente e
della Tutela del Territorio**

ISO/TC211 – CEN/TC287 – Dublin Core

→ Martin Ford

INSPIRE – “Metadata Drafting Team”

→ Stefano Nativi

CNIPA

→ Elettra Cappadozzi

IntesaGIS

→ Federica Liguori e Mauro Rossi

... e
contesto

Grazie ...

Piergiorgio Cipriano
CORE Soluzioni Informatiche srl

piergiorgio.cipriano@corenet.it
<http://www.corenet.it>

Via Calzolerie, 2 - 40125 BOLOGNA
tel. 0039 051 237823 (centralino)

fax 0039 051 270806